

# Přeprava osob se zdravotním postižením a osob s omezenou schopností pohybu a orientace

Ing. Monika Vévodová, Ing. Václav Klíma  
Správa železnic, státní organizace

Praha, 6. duben 2023

# Cíl prezentace

Informovat o:

- Poskytování pomoci ve stanicích
- Objednávkovém systému
- Poskytování informací na webu SŽ, vč. úpravy piktogramů
- Plošinách SŽ

# Pomoc osobě s omezenou schopností pohybu a orientace

- Pomocí osobě se zdravotním postižením a osobě s omezenou schopností pohybu a orientace (dále jen „OOSPO“) se rozumí veškerá součinnost potřebná k tomu, aby OOSPO byla schopna nastoupit do odjíždějícího vlaku, přestoupit na přípoj nebo vystoupit z přijíždějícího vlaku včetně příchodu a odchodu z nástupiště. (nařízení (ES) 2007/1371 článek 22; od 7. června 2023 nařízení (EU) 2021/782 článek 23).
- Pomoc poskytuje SŽ a dopravci.
- Snaha o maximální pokrytí požadavků poskytnutí pomoci při přepravách OOSPO.

# Služba pomoci je poskytována

- při pohybu v prostorách stanice a na nástupišti - zajištění pomoci s orientací a pohybem v prostorách stanice, při příchodu/odchodu na/z nástupiště a na nástupišti;
- při nástupu nebo výstupu do/z vlaku - zajištění pomoci při nástupu/výstupu cestujícího do/z vlaku pomocí vozové plošiny nebo mobilní zdvihací plošiny. Tuto formu pomoci lze poskytnout pouze ve stanicích a ve vozech vybavených plošinou;
- při jízdě ve vlaku - zajištění pomoci při nástupu/výstupu cestujícího v prostoru vozu včetně pomoci v průběhu jízdy ve vlaku.

# Pomoc poskytovaná SŽ

- při pohybu v prostorách stanice:
  - **kde SŽ zajišťuje pomoc s orientací a pohybem v prostorách stanice, při příchodu/odchodu na/z nástupiště a na nástupišti;**
- při nástupu nebo výstupu do/z vlaku:
  - **kde SŽ zajišťuje pomoc při nástupu/výstupu cestujícího do/z vlaku pomocí mobilní zdvihací plošiny SŽ (dále jen „plošina“). Tuto formu pomoci lze poskytnout pouze ve stanicích vybavených touto plošinou.**
- pomoc SŽ je poskytována pouze ve vyjmenovaných železničních stanicích (příp. zastávkách) uvedených v přehledu „Seznam stanic pro pomoc OOSPO“
  - **Veřejnosti dostupný seznam lokalit na webu a v rámci interaktivní mapy (ukázka později)**

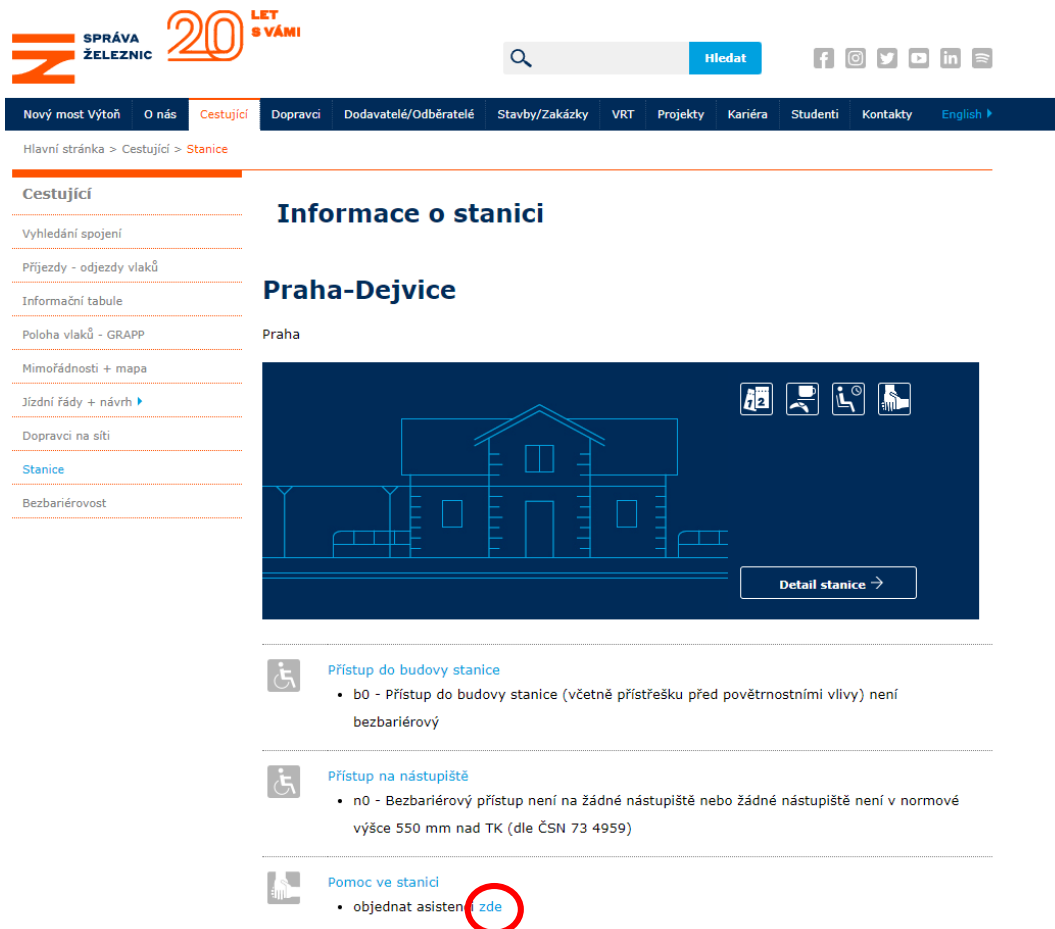
# Podání požadavku OOSPO na přepravu po železnici

- Požadavek na přepravu OOSPO podává v objednávkovém systému CENDIS ve stanovené lhůtě\*) před nástupem k přepravě. Objednávkový systém CENDIS je dostupný na webové adrese <https://asistence.oneticket.cz>.
- V případech, kdy OOSPO pro cestu využije vlaky pouze jednoho dopravce, může podat požadavek prostřednictvím tohoto dopravce ve stanovené lhůtě před nástupem k přepravě.

\*) - do 6. června 2023 nejméně 48 hodin - dle článku 24, písm. a) Nařízení Evropského parlamentu a Rady č. 1371/2007 o právech a povinnostech cestujících v železniční přepravě  
- od 7. června 2023 nejméně 24 (36) hodin - dle článku 24, písm. a) Nařízení Evropského parlamentu a Rady č. 2021/782 o právech a povinnostech cestujících v železniční přepravě;

# Pomoc poskytovaná SŽ

## — Web správy železnic

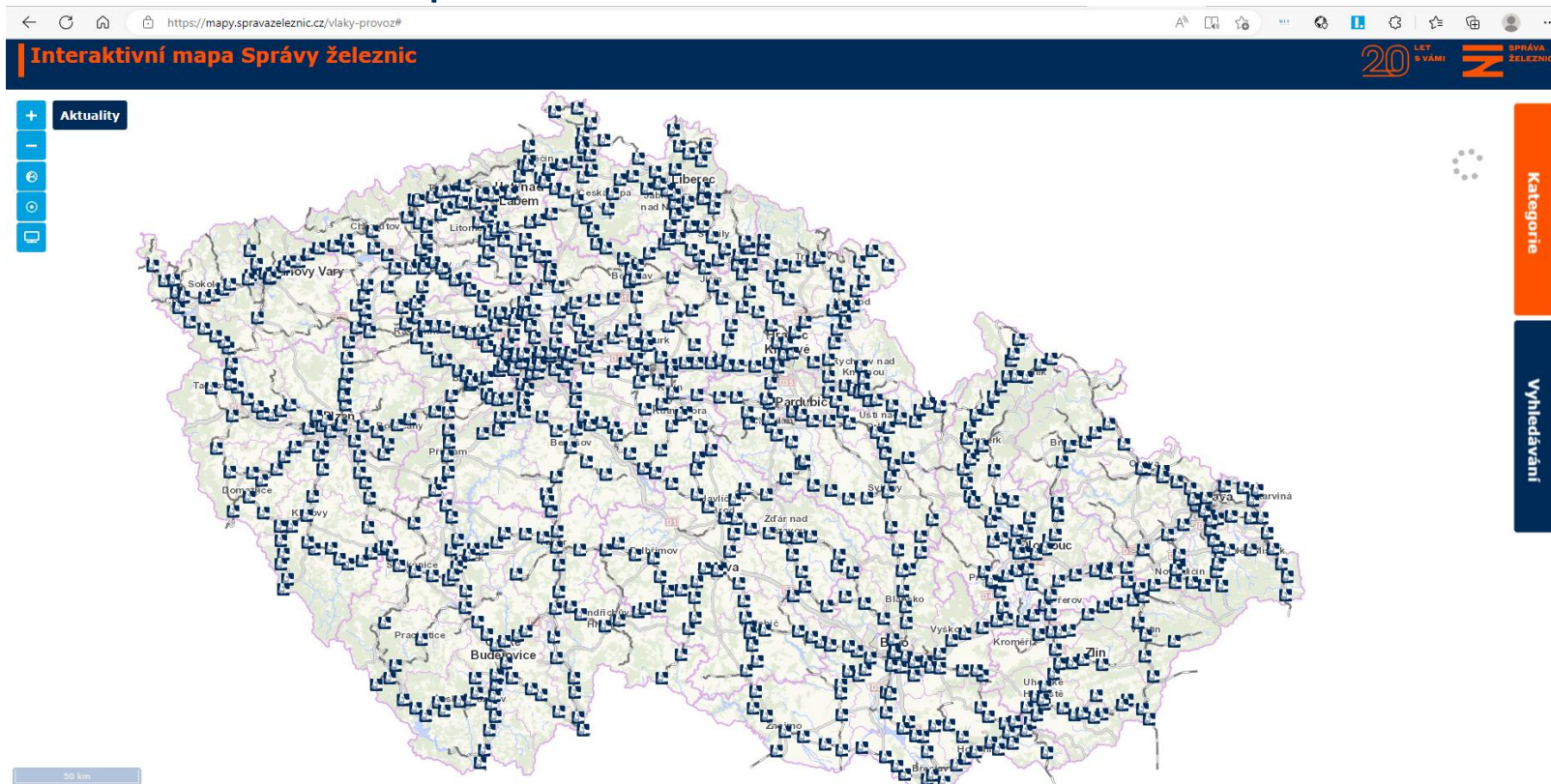


The screenshot shows the website of the Czech Railways (SŽ) with a focus on accessibility. The header includes the SŽ logo, the text 'SPRÁVA ŽELEZNIC 20 LET SVÁMI', a search bar, and social media icons. The navigation menu is dark blue with white text. The main content area is titled 'Informace o stanici' and 'Praha-Dejvice'. A large image of the station building is shown with a 'Detail stanice' button. Below the image, there are three sections with accessibility icons and text:

- Přístup do budovy stanice**
  - b0 - Přístup do budovy stanice (včetně přístřešku před povětrnostními vlivy) není bezbariérový
- Přístup na nástupiště**
  - n0 - Bezbariérový přístup není na žádné nástupiště nebo žádné nástupiště není v normové výšce 550 mm nad TK (dle ČSN 73 4959)
- Pomoc ve stanicích**
  - objednat asistenci [zde](#)

# Pomoc poskytovaná SŽ

## — Interaktivní mapa SŽ





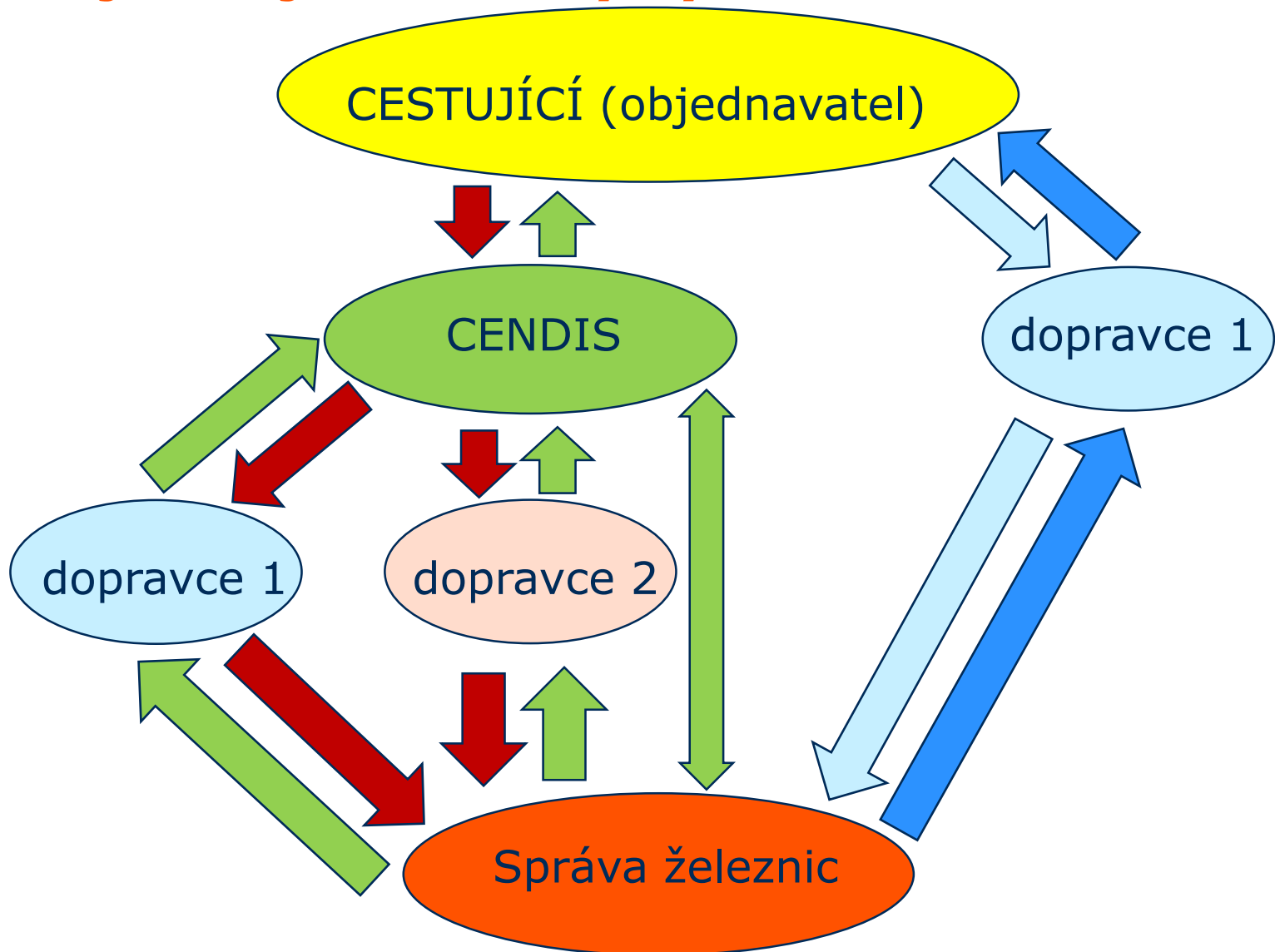
# Podání požadavku OOSPO na přepravu po železnici

## — Objednávková stránka „One ticket“

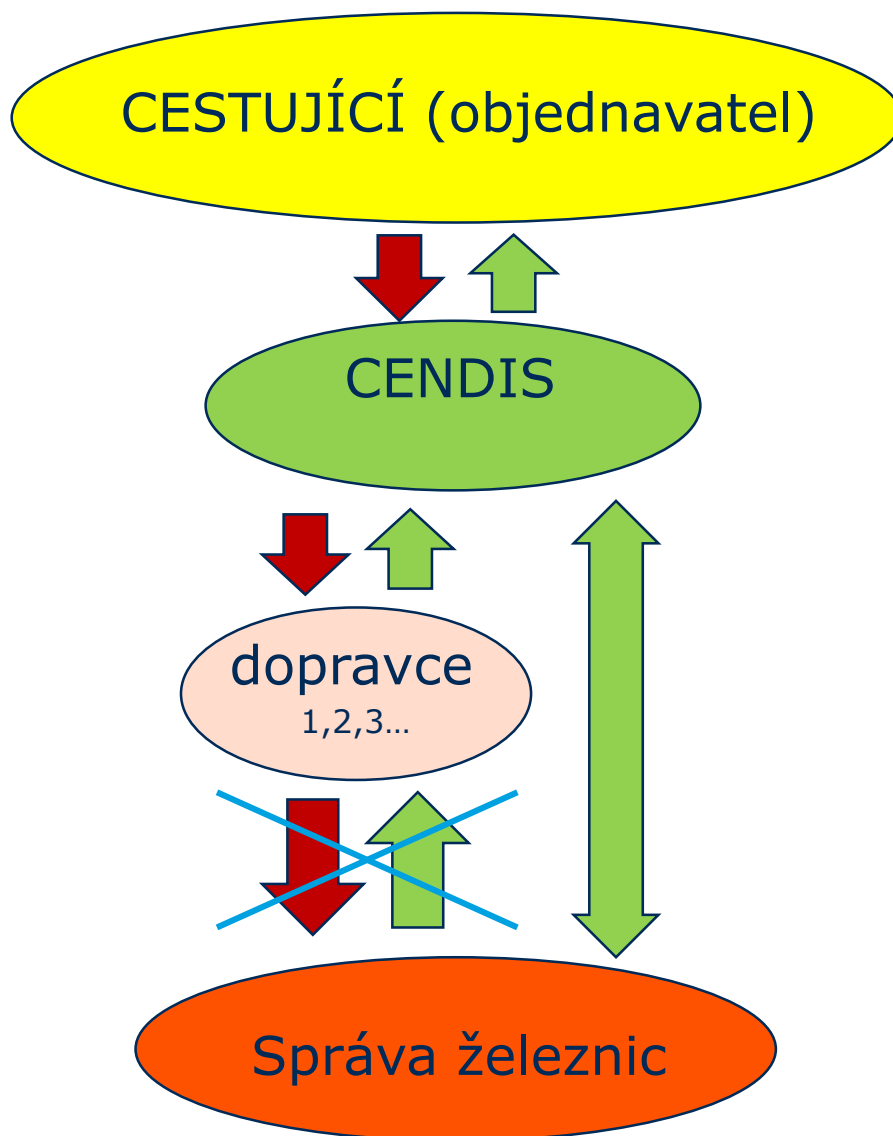
The screenshot shows the 'one ticket' website interface for requesting OOSPO transport. The browser address bar shows 'https://asistence.oneticket.cz'. The page header includes the 'one ticket' logo and navigation links: Úvod, Jízdenky, Jak to funguje, Dopravi, Asistence, Přepravní podmínky, and Kontakt. The main heading is 'Objednejte si cestu s vozíkem nebo asistenci na nádraží'. Below this are two tabs: 'Přeprava s vozíkem' (selected) and 'Pouze asistence na nádraží'. The form is divided into two columns: 'Cesta' (Route) and 'Žadatel' (Requester). The 'Cesta' column contains fields for 'Odkud' (Origin: odjezdová stanice), 'Kam' (Destination: cílová stanice), 'Datum' (Date: 05.04.2023), and 'Čas' (Time: 14:22). The 'Žadatel' column contains fields for 'Jméno' (Name), 'Cestující' (Traveler: Nevidomý), 'Email', and 'Telefon'. A 'Poznámka' (Note) field contains the text: 'Šířka vozíku a přibližná hmotnost, další požadavky a informace co bychom měli vědět'. Below the note are checkboxes for 'Elektrický vozík', 'Mechanický vozík', and 'Cestuji s průvodcem, který pomůže při nástupu'. A large green button at the bottom reads 'Závazně potvrdit objednávku'.

Zákaznická linka ☎ +420 222 266 755 ✉ asistence@oneticket.cz

# Stávající objednávkový systém



# Návrh na změnu objednávkového systému



# Výhoda jednoho kontaktního místa pro zaslání požadavku OOSPO

- jedno komunikační místo pro vyřízení požadavku OOSPO na přepravu po železnici
- jedna evidence – jedno číslo požadavku OOSPO
- jednotná forma žádosti
- jednotná forma oznámení
- jednotný postup pro všechny

# Cíle probíhajících jednání

- vzájemná spolupráce a nastavení nediskriminačních podmínek a pravidel pomoci osobám se zdravotním postižením a osobám s omezenou schopností pohybu a orientace (dále společně jen „OOSPO“) ve stanicích a ve vlaku při cestování po železnici;
- zlepšení kvality a efektivity a usnadnění cestování těchto osob;
- stanovení podmínek a vzájemné podpory k vytvoření jednotného kontaktního místa pro zajištění přeprav těchto osob;

# Cíle probíhajících jednání

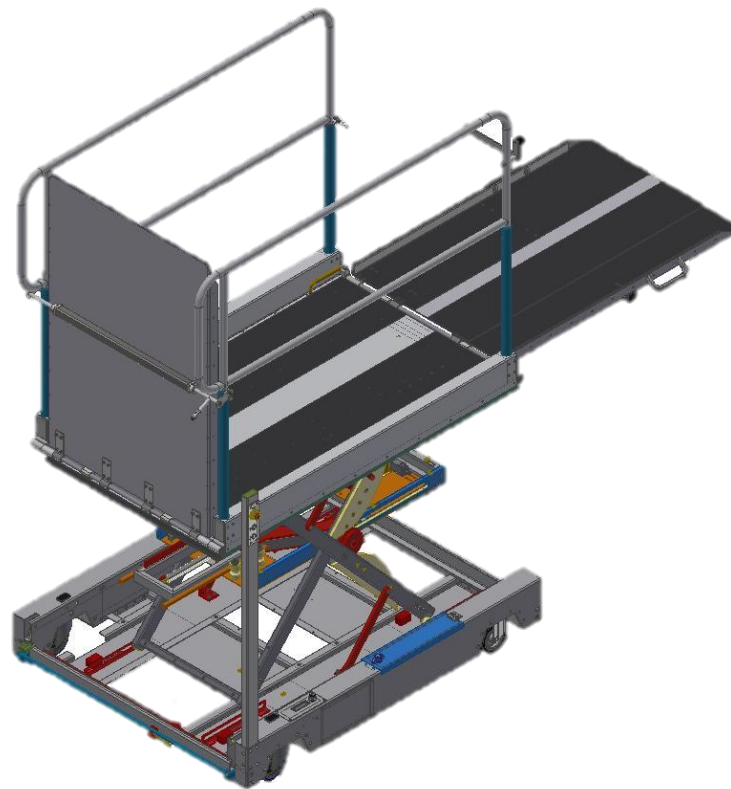
- projednání možností k vynaložení veškerého potřebného společného úsilí k zajištění přeprav OOSPO po železnici;
- projednání a nastavení systému spolupráce vedoucí ke zjednodušení a zpřehlednění poskytování služeb OOSPO při cestování po železnici.

# Plošiny Správy železnic

- Správa železnic pořídila v roce 2022
  - **Mobilní zdvihací plošiny ZP4 výrobce ALTECH**
  - **Pořízení mobilních zdvihacích plošin ze strany SŽ**

- 31 ks/13 lokalit
  - **Praha hlavní nádraží** 6 ks
  - **Ostrava-Svinov** 3 ks
  - **Olomouc hlavní nádraží** 2 ks
  - **Kolín** 4 ks
  - **Ostrava hlavní nádraží** 2 ks
  - **Brno hlavní nádraží** 5 ks
  - **Plzeň hlavní nádraží** 1 ks
  - **Ústí nad Labem hlavní nádraží** 2 ks
  - **Praha Masarykovo nádraží** 1 ks
  - **Hranice na Moravě** 1 ks
  - **Přerov** 1 ks
  - **Beroun** 1 ks
  - **České Budějovice** 2 ks

- **Služba spuštěna k 1.1.2023**



# Plošiny Správy železnic

- Plošina ZP4 výrobce ALTECH, spol. s r.o.
  - **Plošiny tohoto výrobce: Slovensko, Polsko, Rakousko, Francie**
  - **Certifikace souladu s TSI PRM 1300/2014 – splňuje požadavky**
  - **Průkaz způsobilosti UTZ vydaný Drážním úřadem**





# Plošiny Správy železnic

## — Ukázka manipulace



# Dotazy, diskuze

# Děkuji za pozornost

## **Přeprava osob se zdravotním postižením a osob s omezenou schopností pohybu a orientace**

Ing. Monika Vévodová  
Vevodova@spravazeleznic.cz

Ing. Václav Klíma  
KlimaV@spravazeleznic.cz