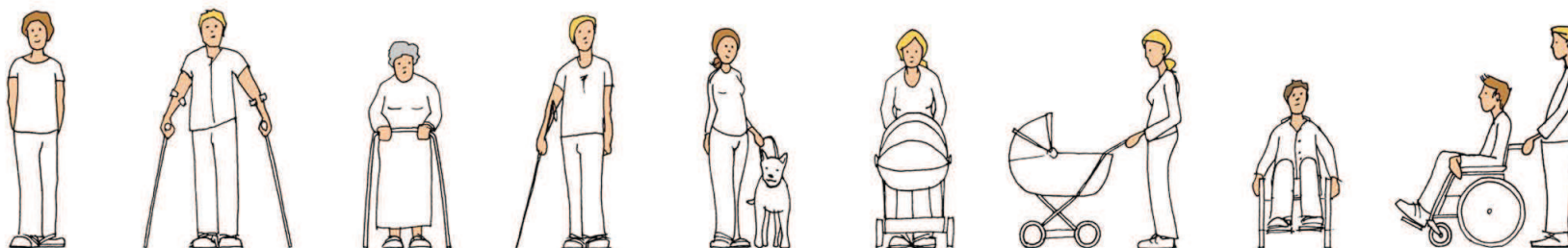


Cvičení NS I

Bezbariérová řešení staveb



2013 / 14

Bezbariérové řešení

Autobusové nádraží Florenc

FA ČVUT 2013/2014

Alžběta Kroupová, Petra Krejčí, Irina Krymouskay, Leanid Pylila, Albina Asipkova, Barbora Blahová

Obsah

- Seznámení s úkolem
- Cesta na nádraží
- Autobusové nádraží
- Bezbariérové WC
- Závěr

Co bylo naším úkolem?

- Zmapovat bezbariérový přístup na autobusovém nádraží Florenc a bezbariérové WC
- Odhalit chyby a nedostatky

Cesta z FA na Florenc

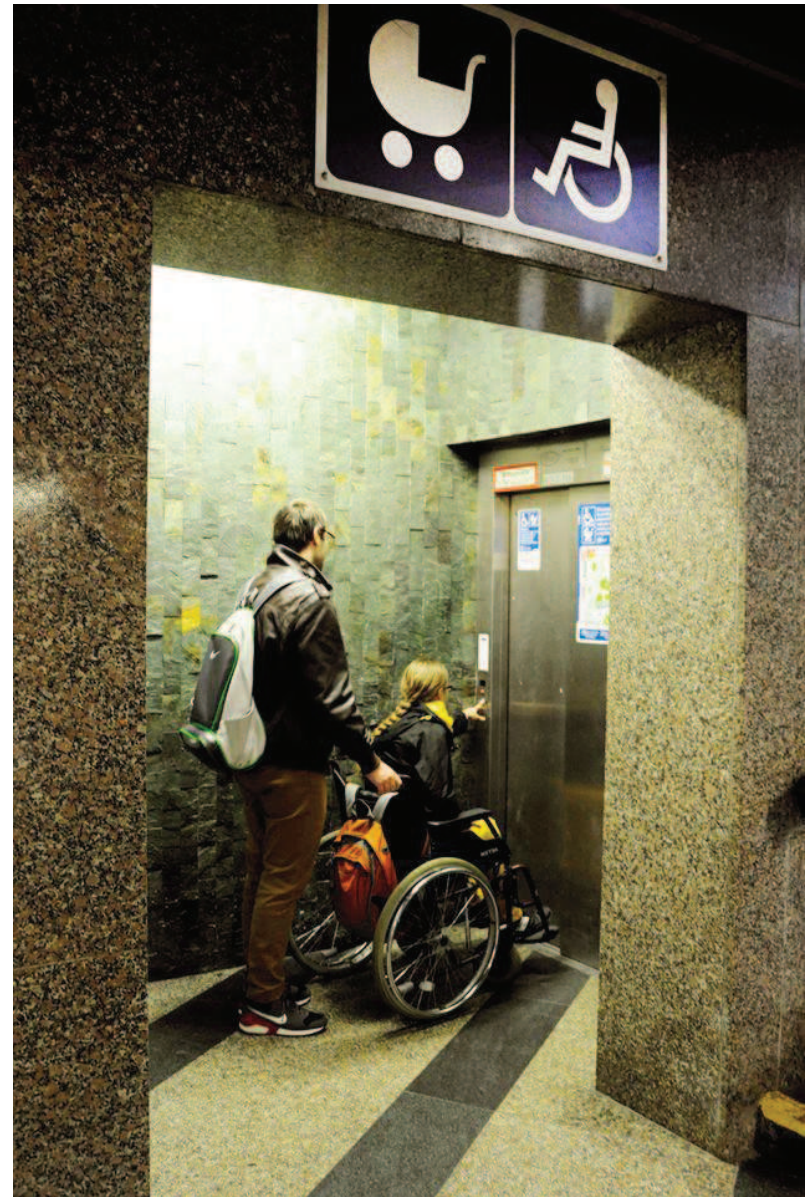
- Dejvice => Můstek => Muzeum => Florenc



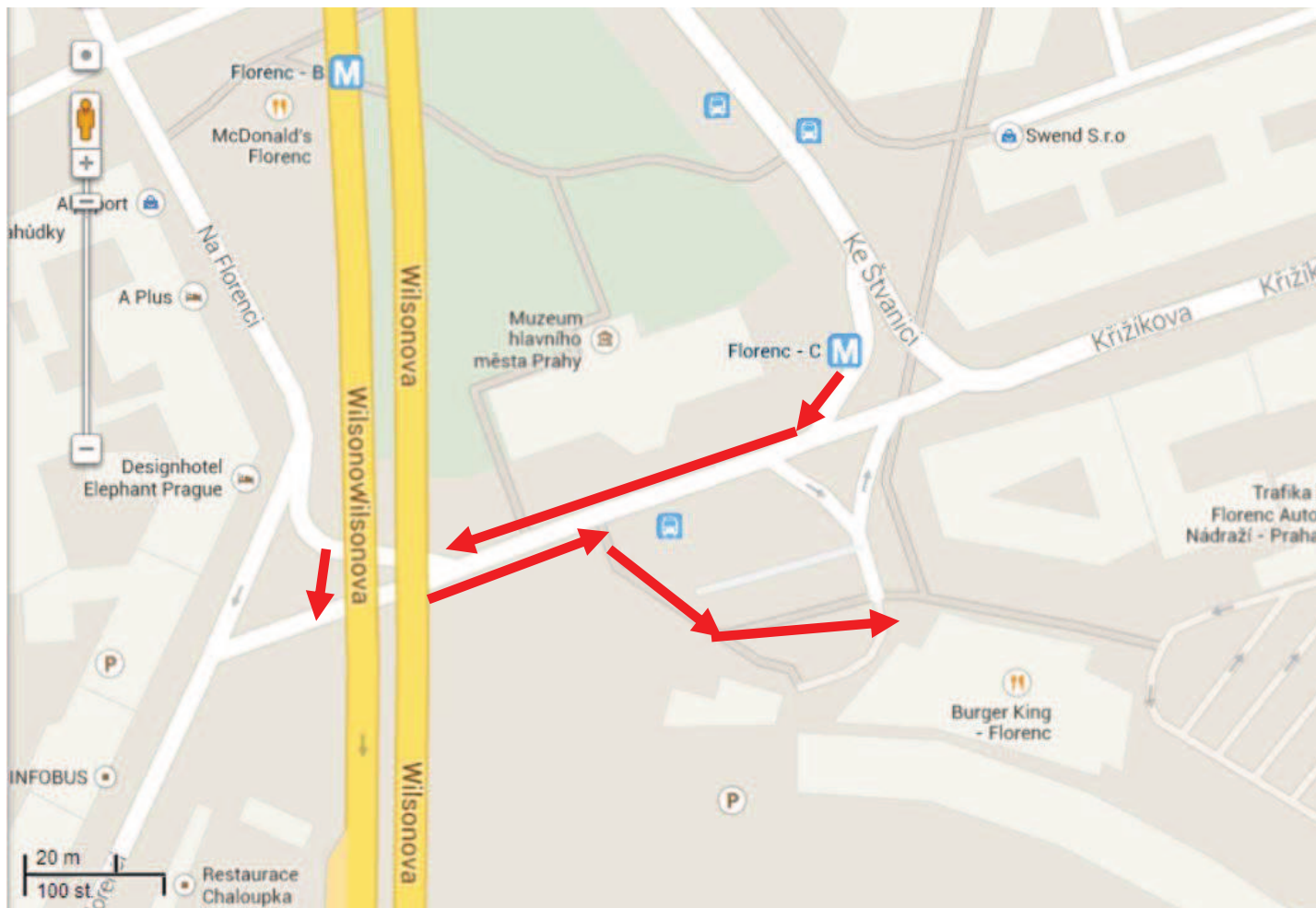
Cesta z FA na Florenc







Cesta z FA na Florenc





Autobusové nádraží Florenc

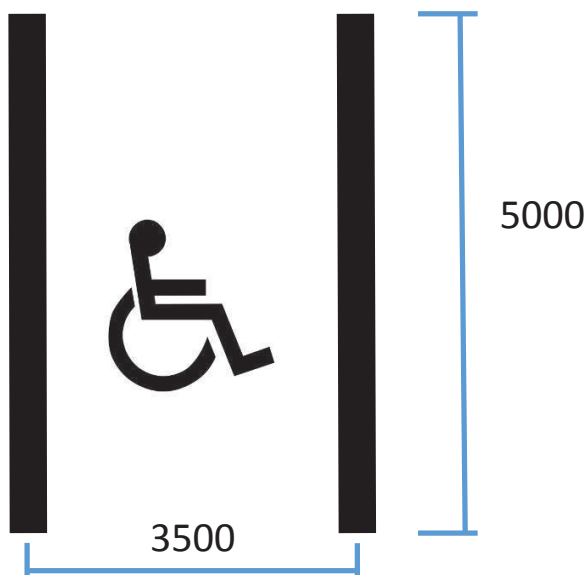


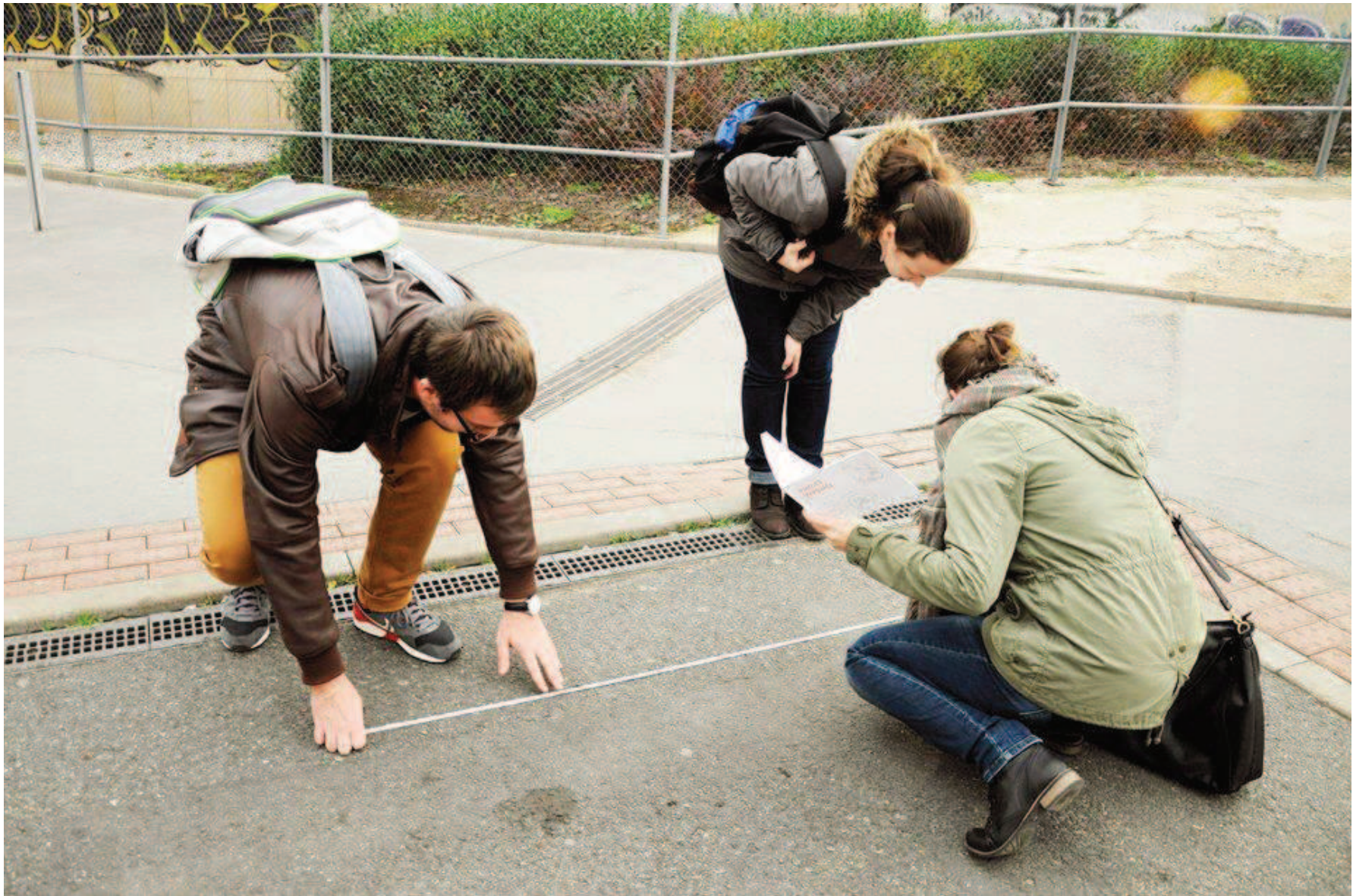
Autobusové nádraží Florenc – Parkovací místa



Autobusové nádraží Florenc – Parkovací místa

- Počet parkovacích míst => 21
- 2 parkovací místa pro handicapované
- Odpovídajících rozměrů





Autobusové nádraží Florenc – Nová hala



Autobusové nádraží Florenc – Nová hala



Autobusové nádraží Florenc – Nová hala



Bezbariérové WC

- Součástí projektu Euroklíč
- 2 bezbariérové WC, bez poplatku
- Klíč možno dostat na informacích









Měření a zaznamenání do formuláře



Formulář

Název objektu: **WC PČV**
Datum a jméno mapovače:

Lokalizace bb WC	upravená kabina WC pro osoby s omezenou schopností pohybu v paře č.: 1.		
Typ kabiny	volně přístupná / uzamčená	klíče k dispozici u:	informace
Dveře kabiny WC	v oddělení WC ženy / v oddělení WC muži (samostatná)		
šířka:		800	mm
směr otevírání:		z kabiny / do kabiny / posuvné	
madlo:		uvnitř / vně / chybí	
označení na dveřích:		ano / chybí	
vnější zámek:		západka / klíč / mince	
vnitřní zámek:		západka / klíč / mince	
Vypínač		ano / chybí / automat	výška: 950 mm
Kabina	šířka:	1535	mm
	hloubka:	1235	mm
Mísa WC	vzdálenost od levého boku mísy k levé stěně:	350	mm
	vzdálenost od pravého boku mísy k pravé stěně:	385	mm
	vzdálenost odsazení čela mísy od zadní stěny:	694	mm
	výška sedátka:	502	mm
	toaletní papír v dosahu z mísy:	ano / ne	
Splachování WC	vzadu:	výška: 1013	mm
	z boku:	výška: 4	mm
		vzdálenost od rohu: 804	mm
	automatické / mechanické	v pořádku / obtížné	
Madla WC	1. madlo: sklopné / pevné	délka: 839	mm
	výška: 727	mm	
	2. madlo: sklopné / pevné	délka: 839	mm
	výška: 724	mm	
	osová vzdálenost madel:	545	mm
Umyvadlo	výška umístění umyvadla:	778	mm
	výška podjezdu umyvadla v hloubce 200 mm od hrany umyvadla:	860	mm
	baterie:	typ: páková / bezdotyková / ventil (kohoutek)	
	výška od podlahy:	800 / 839	mm
	madlo: ano / chybí	typ: svislé / vodorovné	
	výška:	mm	délka: mm
	mýdelník:	ano / chybí	výška: 939 mm
	ručník:	ano / chybí	výška: 1090 mm
	věšák:	ano / chybí	výška: 1594 mm
Doplňky	koš:	ano / chybí	
	zrcadlo: ano / chybí	sklopné - výška páky zrcadla v horní poloze: 1355	mm
		pevné - výška spodní hrany:	mm
	přebalovací pult:	ano / ne	
	překážka při obsluze WC:	ano / ne	sklopný / mobilní
	signalizační nouzové tlačítko:	ano / ne	výška: mm
Běžné WC	v objektu je běžné (bezbariérové neupravené) WC: ano / ne		
Poznámky	(špatné ukojení madel, vykládané madlo apod.) Nema' drkavika... špatné ukojení madel		

Název objektu: **WC PČV**
Datum a jméno mapovače:

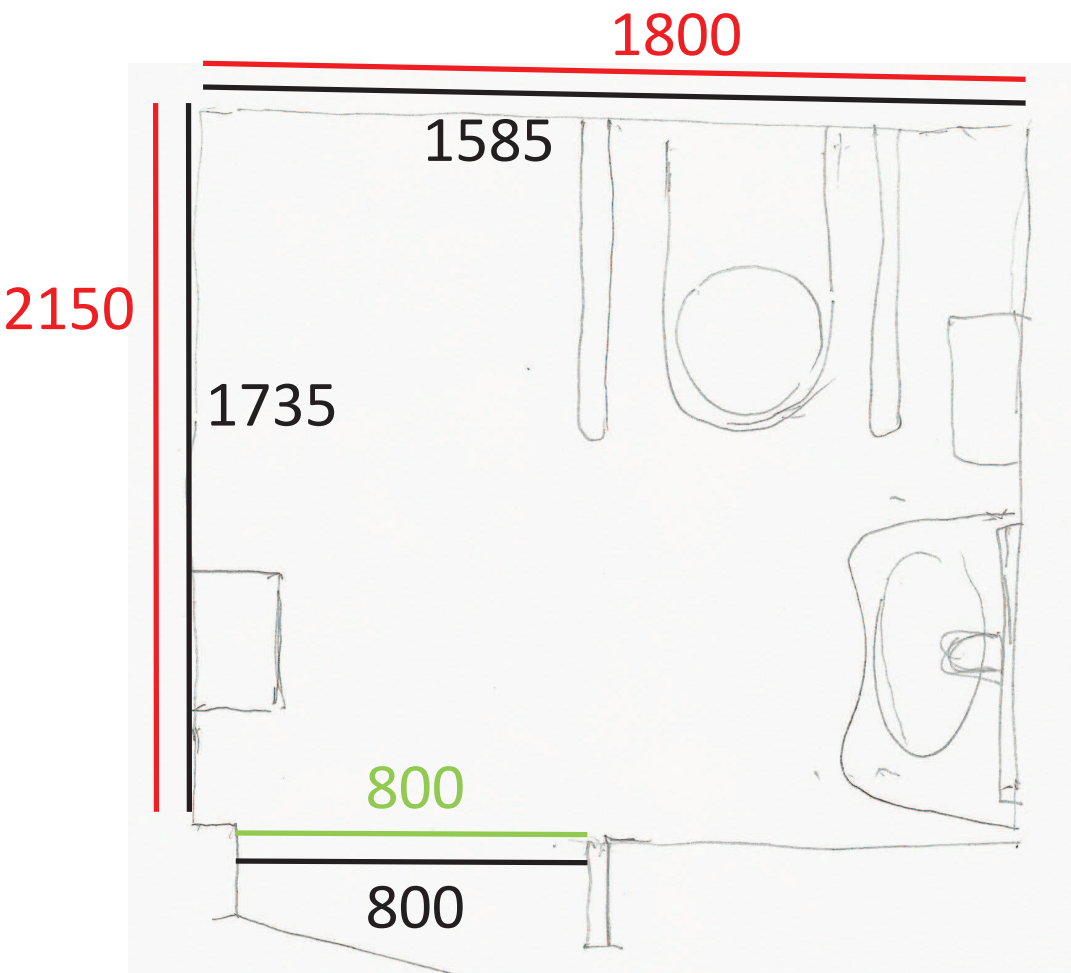
V případě, že je kabina přístupná přes předsíň, vyplňte následující:

Předsíň 1	rozměry:	šířka:	mm
		hloubka:	mm
	vstupní dveře:	šířka:	mm
		otevírání směr:	dovnitř / ven / do stran
		madlo:	uvnitř / vně / chybí
	označení na dveřích:	ano / chybí	
	pozn.		

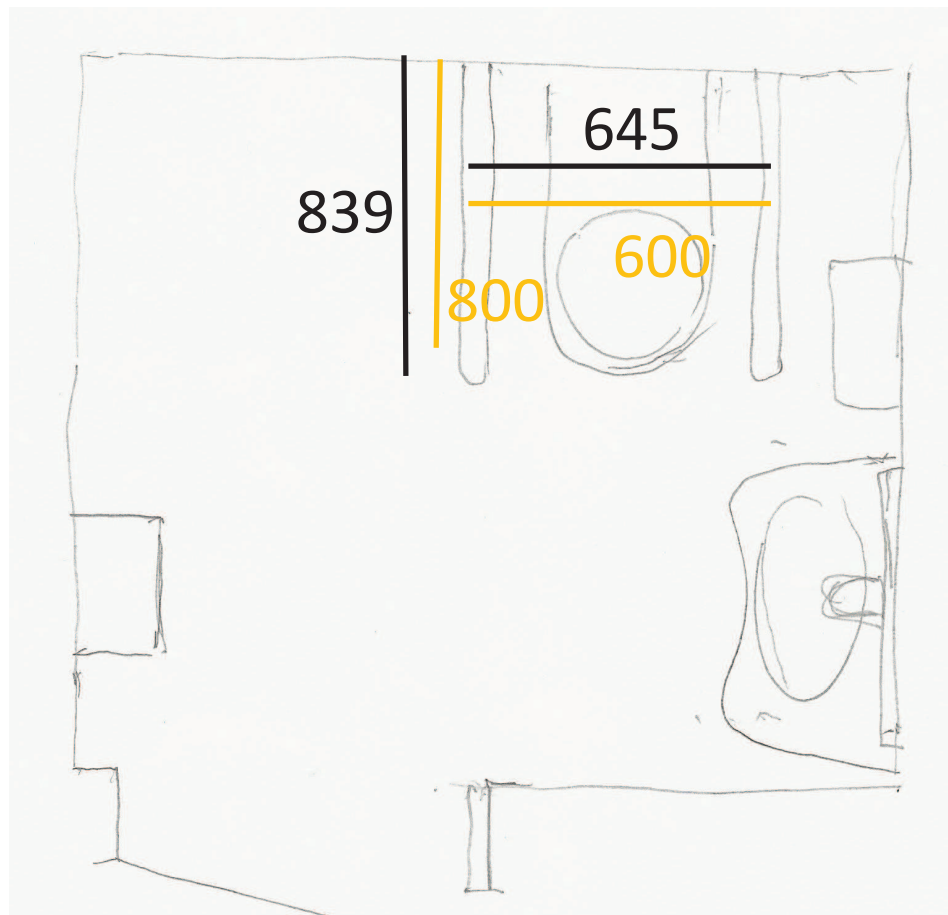
Předsíň 2	rozměry:	šířka:	mm
		hloubka:	mm
	vstupní dveře:	šířka:	mm
		otevírání směr:	dovnitř / ven / do stran
		madlo:	uvnitř / vně / chybí
	označení na dveřích:	ano / chybí	
	pozn.		

Nákres, foto:

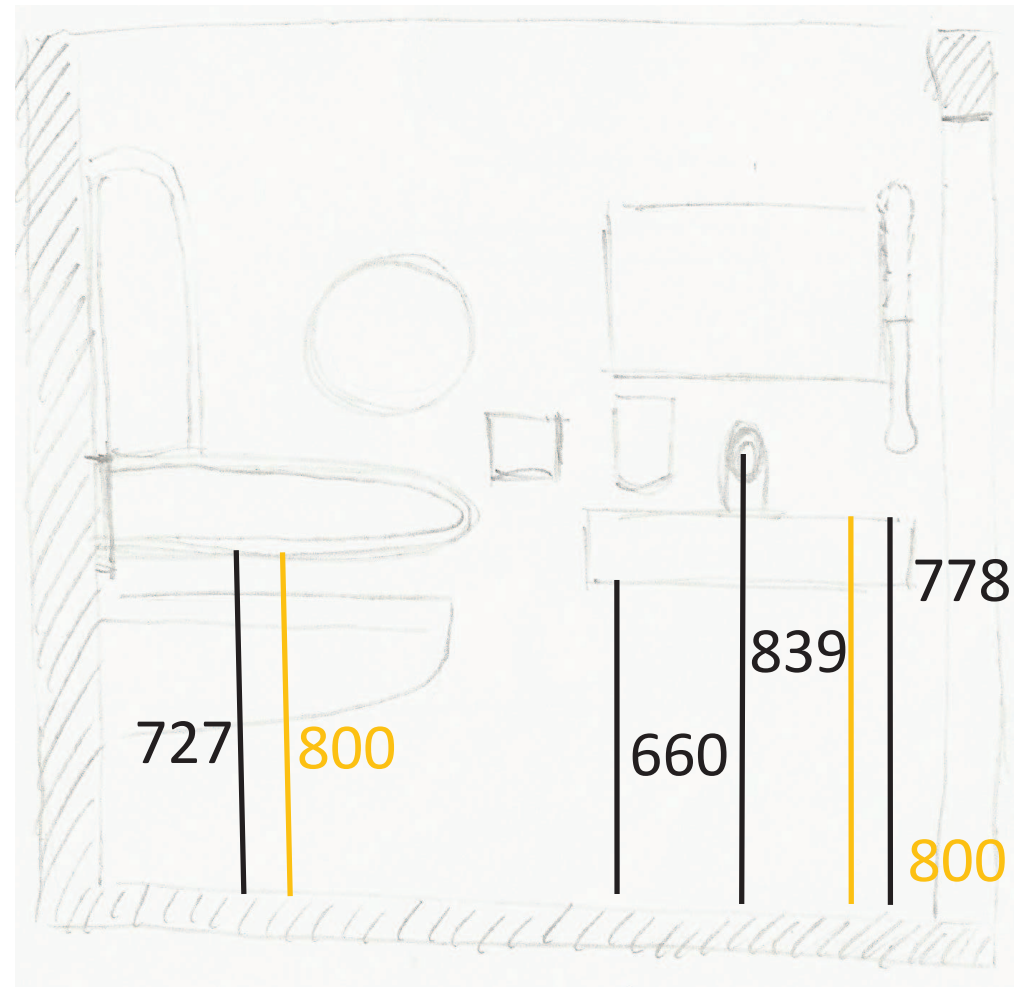
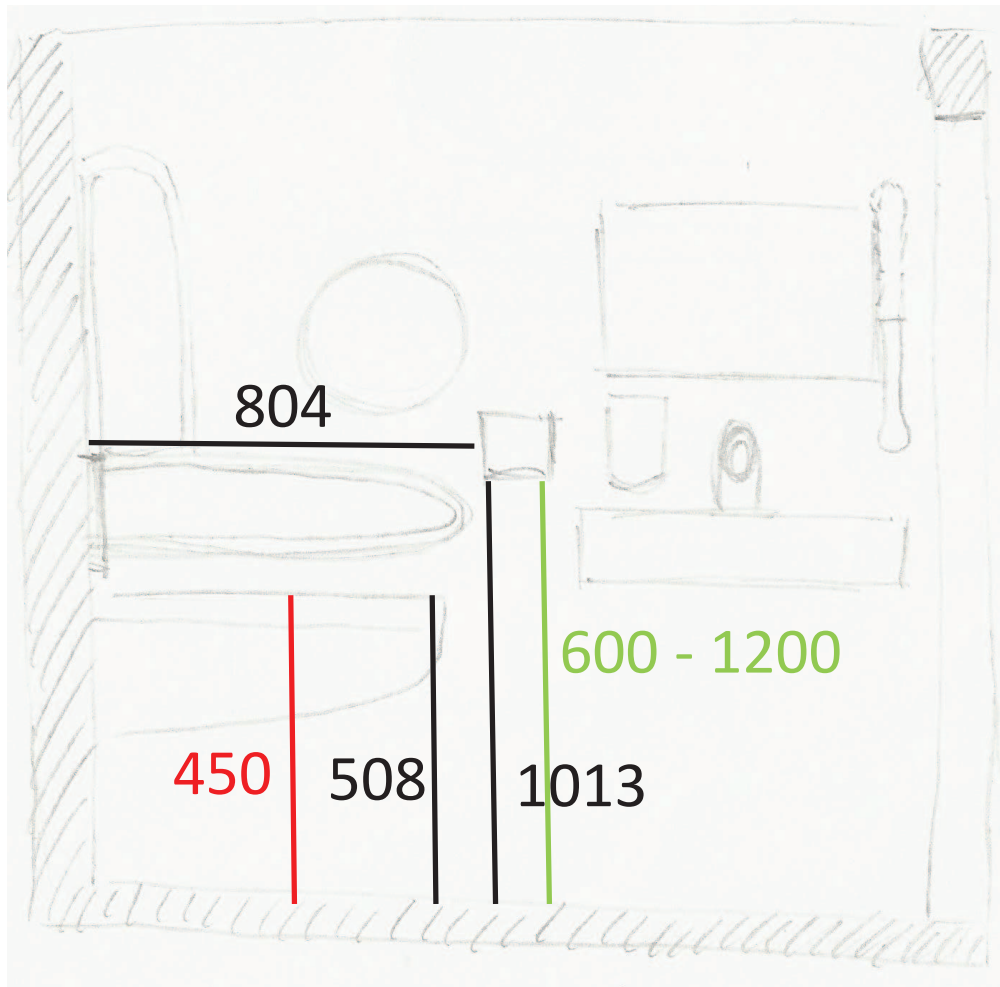
Vyhodnocení formuláře



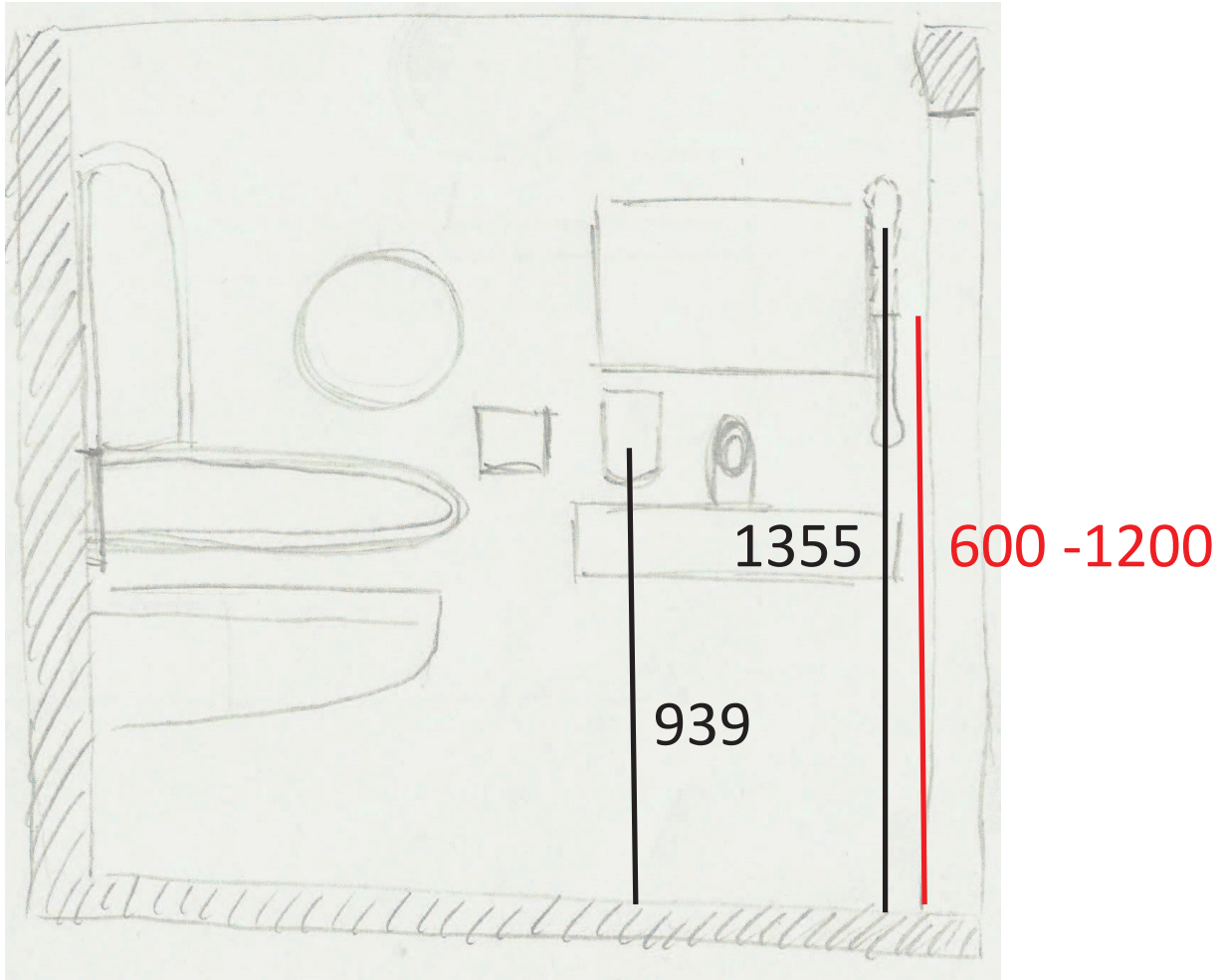
Vyhodnocení formuláře



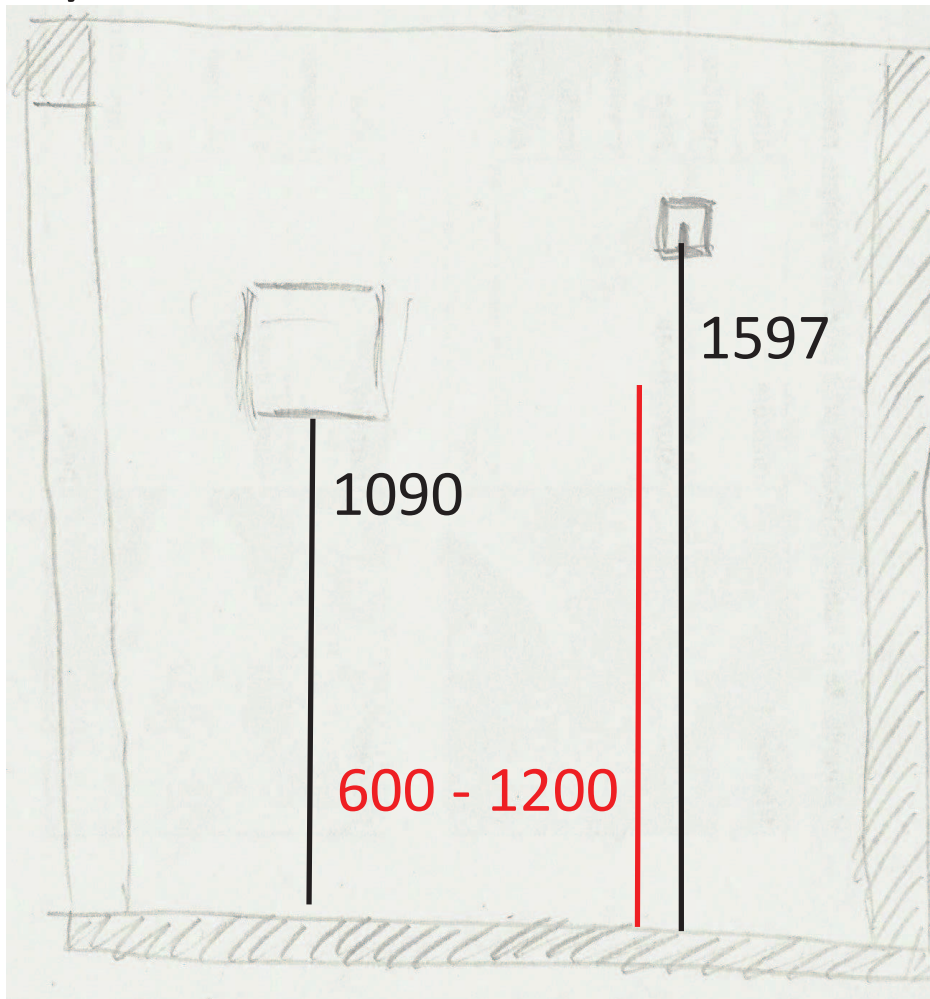
Vyhodnocení formuláře



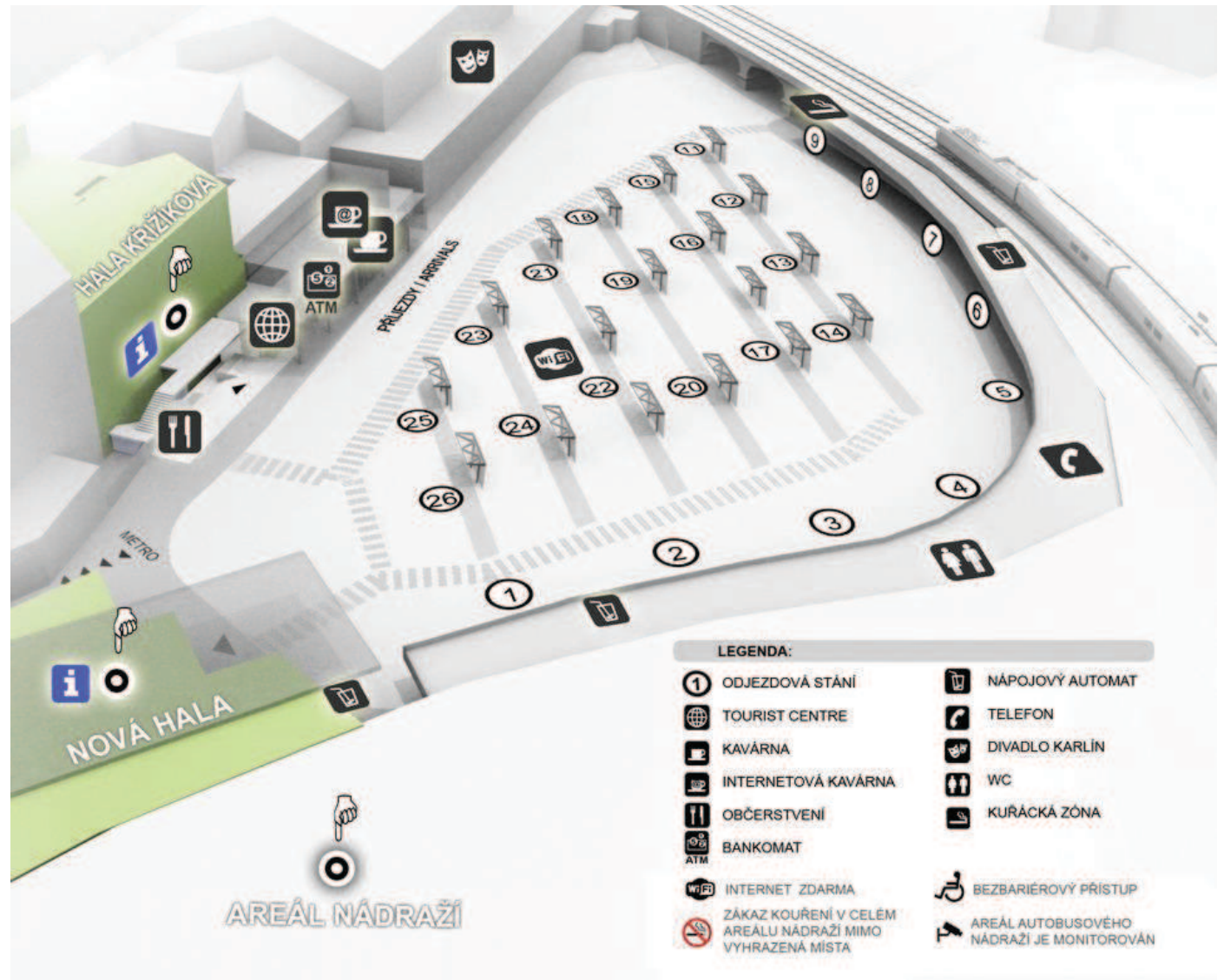
Vyhodnocení formuláře



Vyhodnocení formuláře



Nástupiště



Nástupiště









Závěr

- Špatná přístupnost ze stanice metra na aut. nástupiště
- WC neodpovídající požadovaným rozměrům a požadavkům
- Dláždění autobusového stanoviště => nerovnost terénu

Zdroje

- Mapy a schémata:

- <http://florenc.cz/index.php?site=an&usite=mapy&sel=mnad&lan=cz>
- <http://www.metro-praha.info/prazske-metro-mapa/>
- <https://maps.google.cz/maps?hl=cs&tab=wl>

- Informace:

- Příručka POV
- <http://www.nrzp.cz/projekty/euroklice.html>
- <http://www.fa.cvut.cz/attachments/BAhbBlSgOgZmSSIdNTI4ZDQzOTQ1MDE2NTM0ZmQ0MDA0OWVmBjoGRVQ/NS%20I%20Navrhovani%20bezbarieroveho%20prostredi%202013%20web.pdf?sha=bb9581a9>

Děkujeme za pozornost.