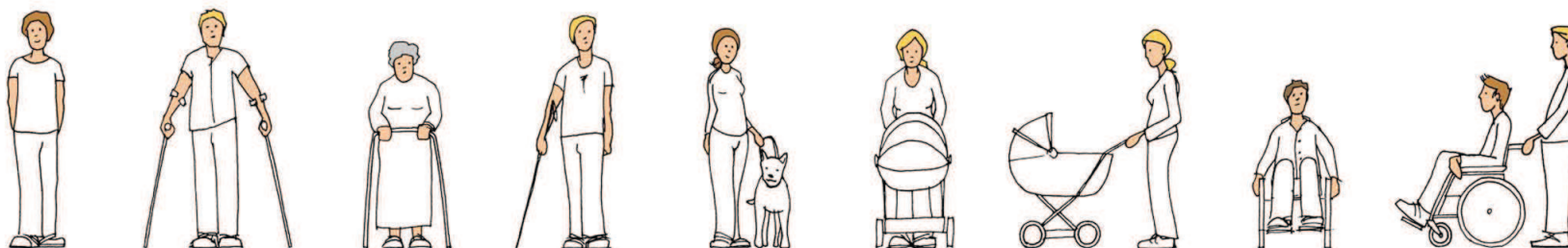


Cvičení NS I

Bezbariérová řešení staveb



2013 / 14



skupina #29

Alina Fornaleva
Lucia Garajová
Natalia Glukman
Adam Korcsmáros
Bianca Kovářová

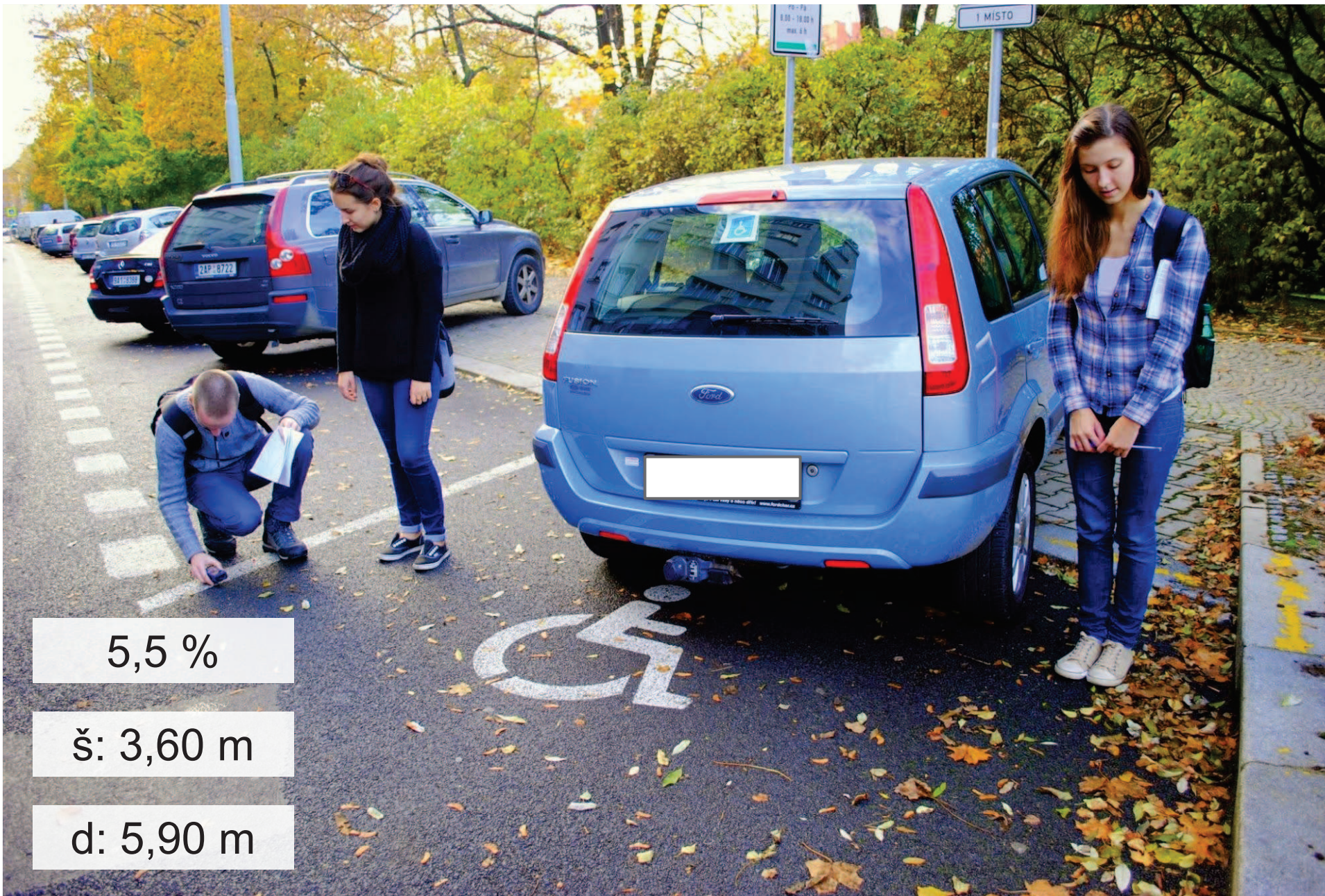
NS I_Mapování



lokality dětské hřiště U vodárny



přístup_parkoviště



5,5 %

š: 3,60 m

d: 5,90 m

přístup_parkoviště



cca. 3,5 cm

bariéry_parkoviště



< bez

bariérový>

(bez)bariérový přístup_MHD



12,3 %

přístupová cesta



bariéry_přístupová cesta



16,0 %

vchod_hřiště



situace_hřiště



situace_hřiště



bariéry_hřiště

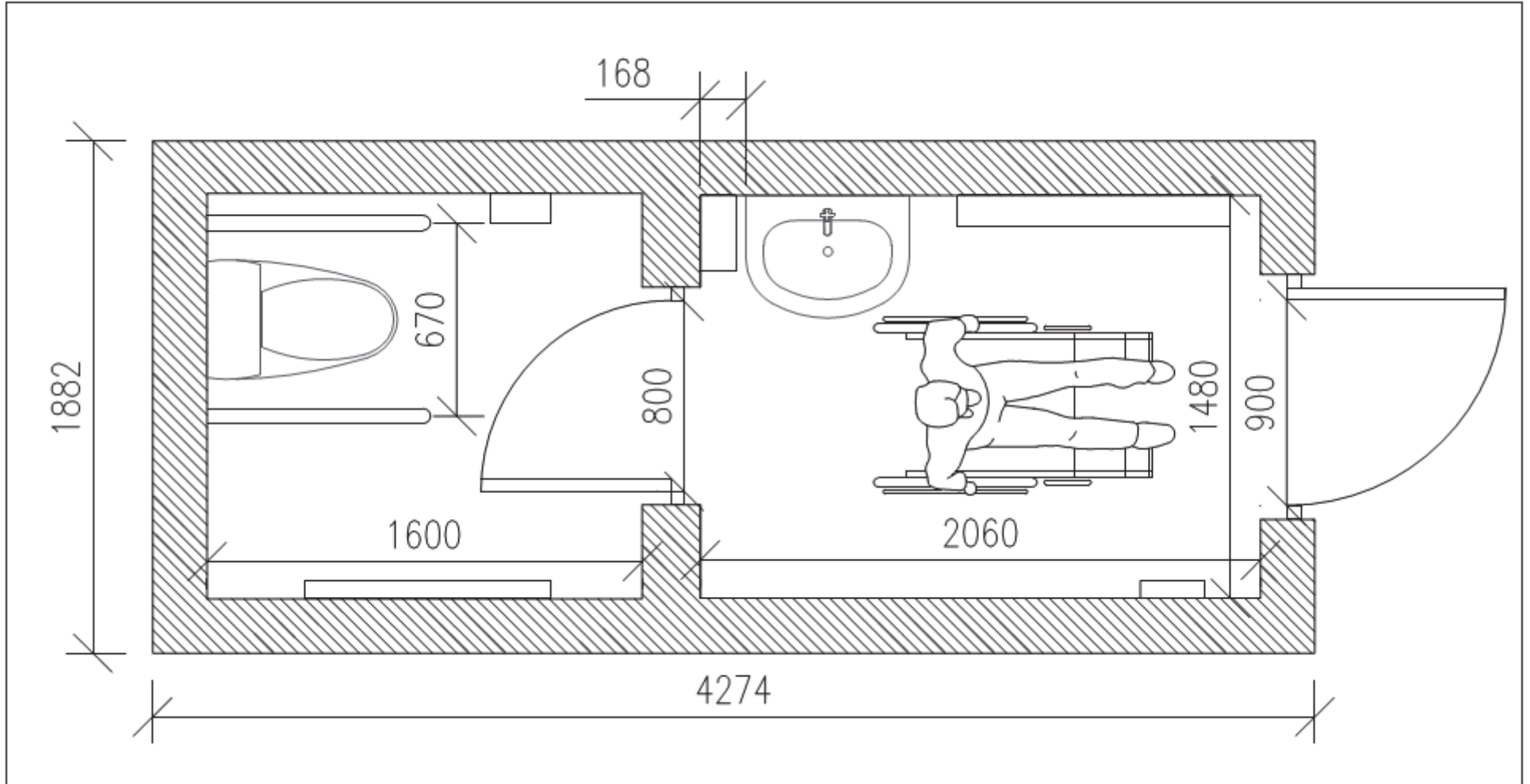


situace_toalety

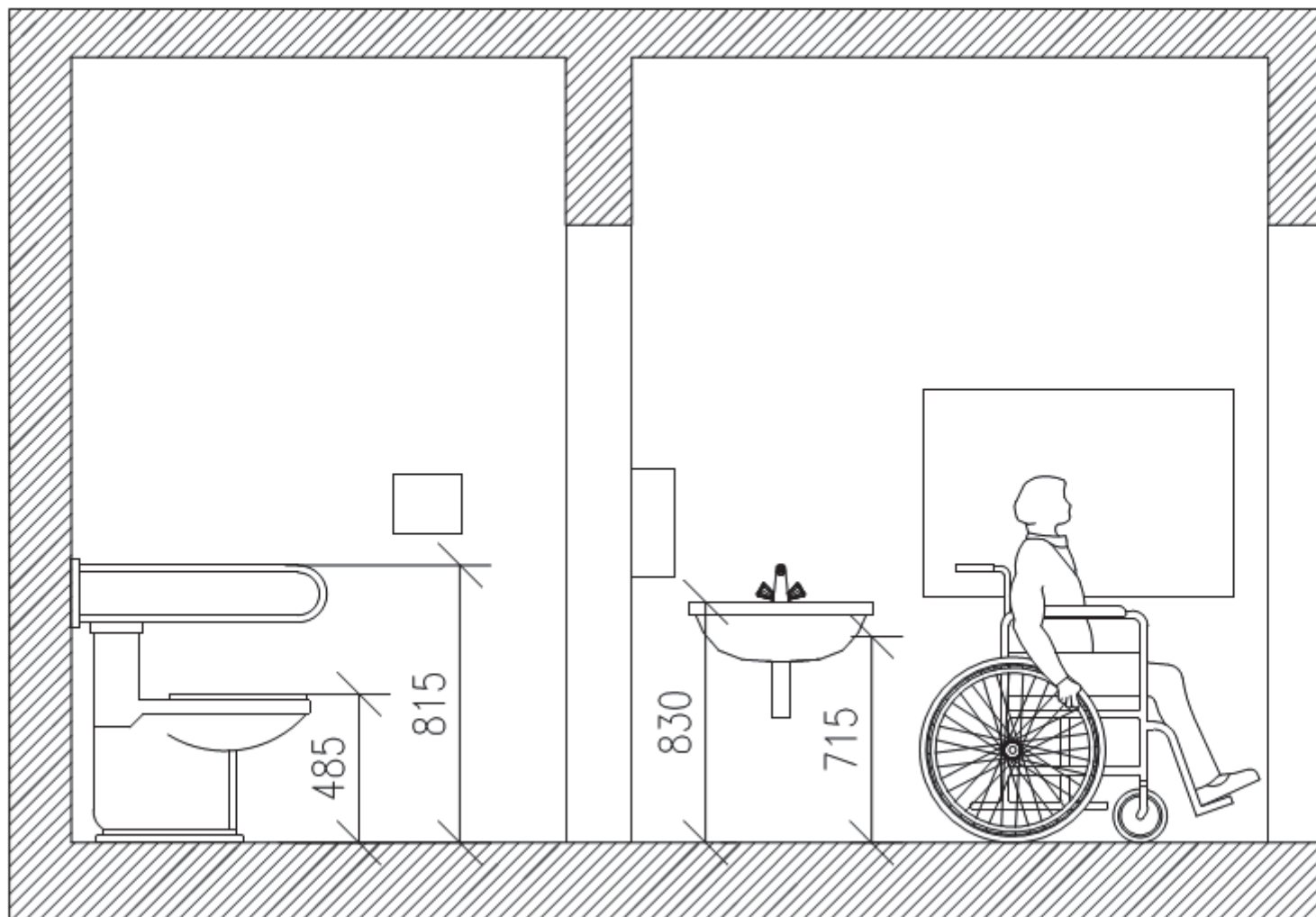
bezbariérová



přístup_toalety



pūdorys_toaleta



řez_toaleta



předsíň_toaleta



toaleta

rampa?



intermezzo_okolí



bezbariérová?

intermezzo_Riegrovy sady



zkušenosti

A photograph showing a green, textured mat or rug placed on a cobblestone path. The mat is on the left side, and the cobblestones are on the right. The text "Děkujeme za pozornost!" is overlaid on the mat.

Děkujeme za pozornost!

photos by **Alina Fornaleva**
maps.google.com